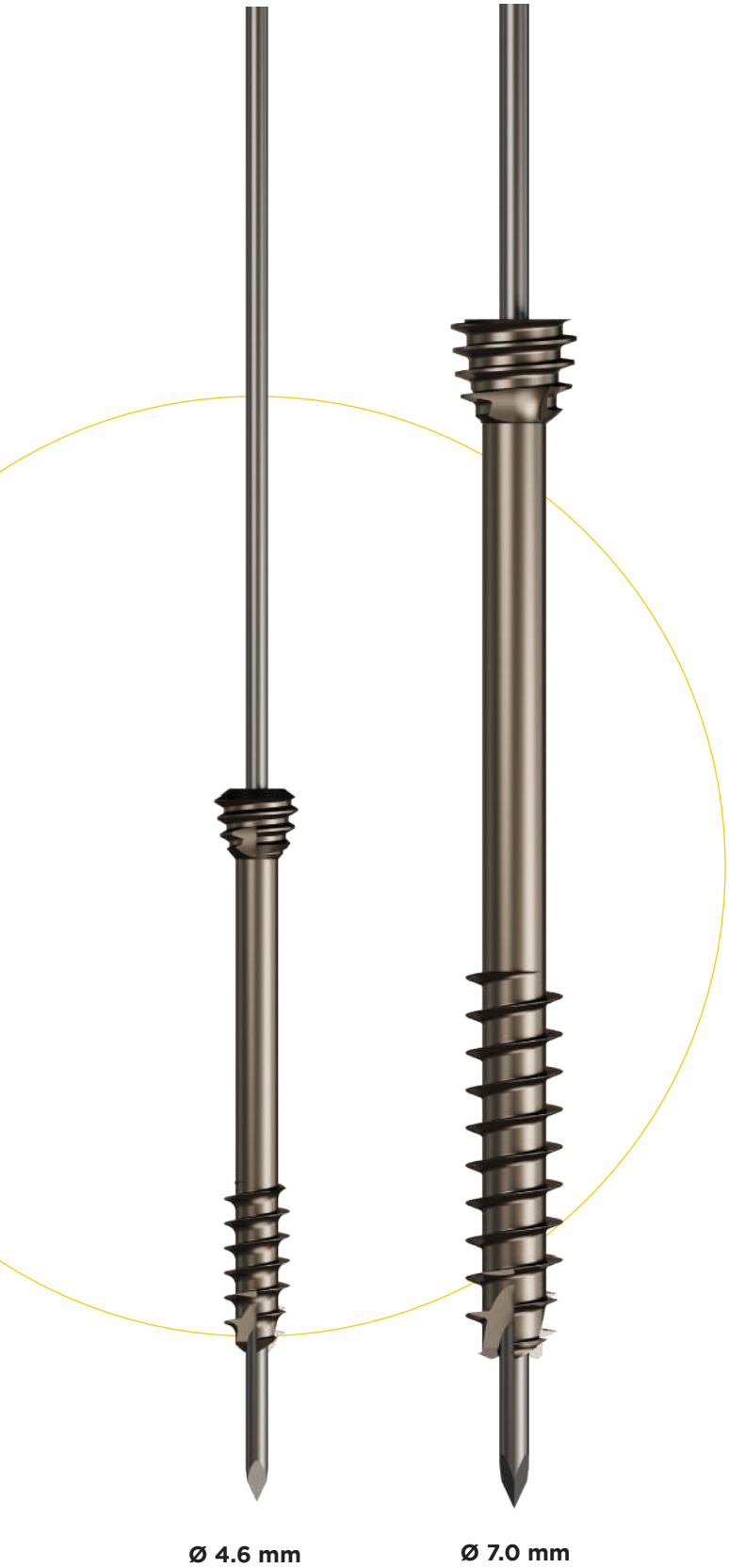


EAGLE

Ø 4.6 MM Ø 7.0 MM

- Vis titane ISO 5832-3
- Medio et arrière-pied
- Conditionnement stérile
- Broche Ø 1.5 pour vis Ø 4.6 mm
Broche Ø 2.2 pour vis Ø 7.0 mm



Ø 4.6 mm

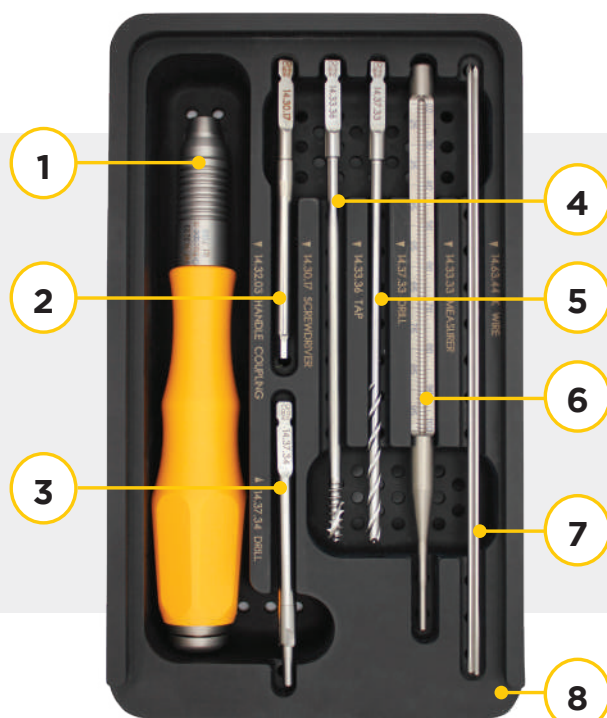
Ø 7.0 mm

Ø 4.6 mm	
LONG.	RÉF.
20	38.98.20
22	38.98.22
24	38.98.24
26	38.98.26
28	38.98.28
30	38.98.30
32	38.98.32
34	38.98.34
36	38.98.36
38	38.98.38
40	38.98.40
42	38.98.42
44	38.98.44
46	38.98.46
48	38.98.48
50	38.98.50
52	38.98.52
54	38.98.54
56	38.98.56
58	38.98.58
60	38.98.60

Ø 7.0 mm					
LONG.	RÉF.	LONG.	RÉF.	LONG.	RÉF.
FILETAGE 16 MM		FILETAGE 22 MM		FILETAGE 28 MM	
30	38.99.30A				
35	38.99.35A				
40	38.99.40A				
45	38.99.45A				
50	38.99.50A				
55	38.99.55A	55	38.99.55B		
60	38.99.60A	60	38.99.60B		
65	38.99.65A	65	38.99.65B		
70	38.99.70A	70	38.99.70B	70	38.99.70C
75	38.99.75A	75	38.99.75B	75	38.99.75C
80	38.99.80A	80	38.99.80B	80	38.99.80C
85	38.99.85A	85	38.99.85B	85	38.99.85C
90	38.99.90A	90	38.99.90B	90	38.99.90C

EAGLE - ARTHROSTAB

Ø 4.6 MM Ø 7.0 MM

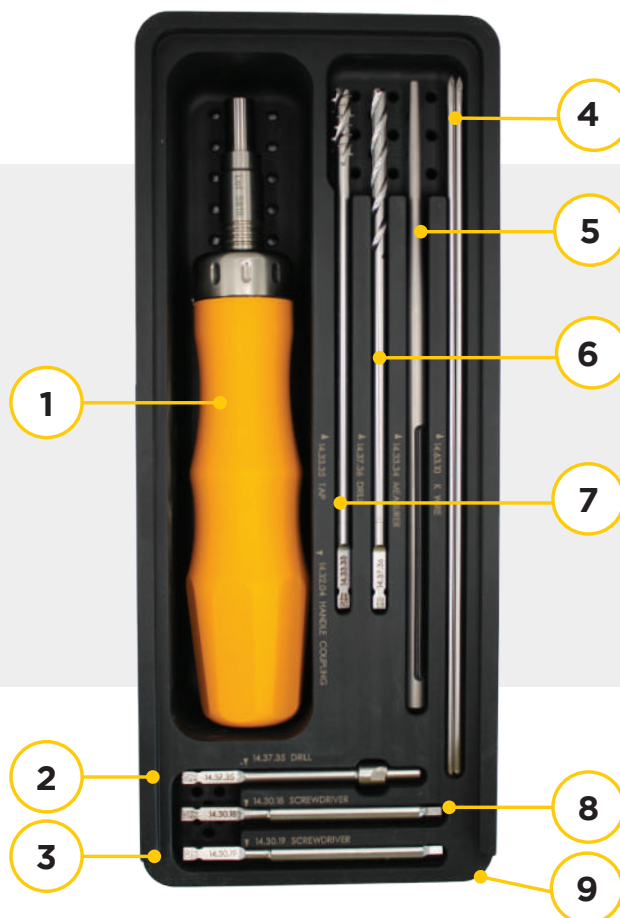


Ø 4.6 MM

ANCILLAIRE

	PRODUIT	RÉF.
1	Manche de tournevis AO universel	14.32.03
2	Tournevis (lame) pour vis Ø 4.6	14.30.17
3	Forêt tête pour vis Ø 4.6	14.37.34
4	Taraud Eagle Arthrostab Ø 4.6	14.33.36
5	Forêt pour vis Ø 4.6	14.37.33
6	Mesureur sur broche 150 mm	14.33.33
7	Broches Ø 1.5 Lg 150 mm 1 pointe trocart	14.63.44
8	Boite de rangement	14.10.96

Les vis s'utilisent avec 1 broche Ø 1,5 lg 150 mm
1 pointe trocart



Ø 7.0 MM

ANCILLAIRE

	PRODUIT	RÉF.
1	Manche de tournevis Eagle Arthrostab Ø 7.0	14.32.04
2	Forêt tête pour vis Ø 7.0	14.37.35
3	Tournevis (lame) percé pour vis Ø 7.0	14.30.18
4	Broches Ø 2.2 Lg 200 mm 1 pointe trocart	14.63.10
5	Mesureur sur broche 200 mm	14.33.34
6	Forêt canulé pour vis Ø 7.0	14.37.36
7	Taraud Eagle Arthrostab Ø 7.0	14.33.35
8	Tournevis (lame) pour vis Ø 7.0	14.30.19
9	Boite de rangement	14.10.97

Les vis s'utilisent avec 1 broche Ø 2,2 lg 200 mm
1 pointe trocart